

BrackIT[®] Stand Dual **mobiles Standsystem**

Art.-Nr.: 8226

Der BrackIT Stand Dual ist ein mobiles Standsystem für 2 Bildschirme „side-by-side“ mit einer Bildschirmdiagonale von 42 - 55" | 107 - 140 cm.

Die VESA-Aufnahmen können bis zu einer maximalen Größe von VESA 600 x 400 mm bestückt werden.

Die VESA-Aufnahme ist über das Profilsystem höhenverstellbar und die einzelnen VESA-Arme können mit einem Neigungswinkel von 0 - 20° eingestellt werden.

Das Kabelmanagement erfolgt über Kabelclips entlang der Säule und entlang der Alu Rails.

Dank des Rollensets, welches mit Feststellbremsen ausgestattet ist kann das System sicher am gewünschten Standort fixiert werden.

Die Oberflächen sind mit einer schlag- und kratzfesten Pulverbeschichtung in schwarz veredelt.

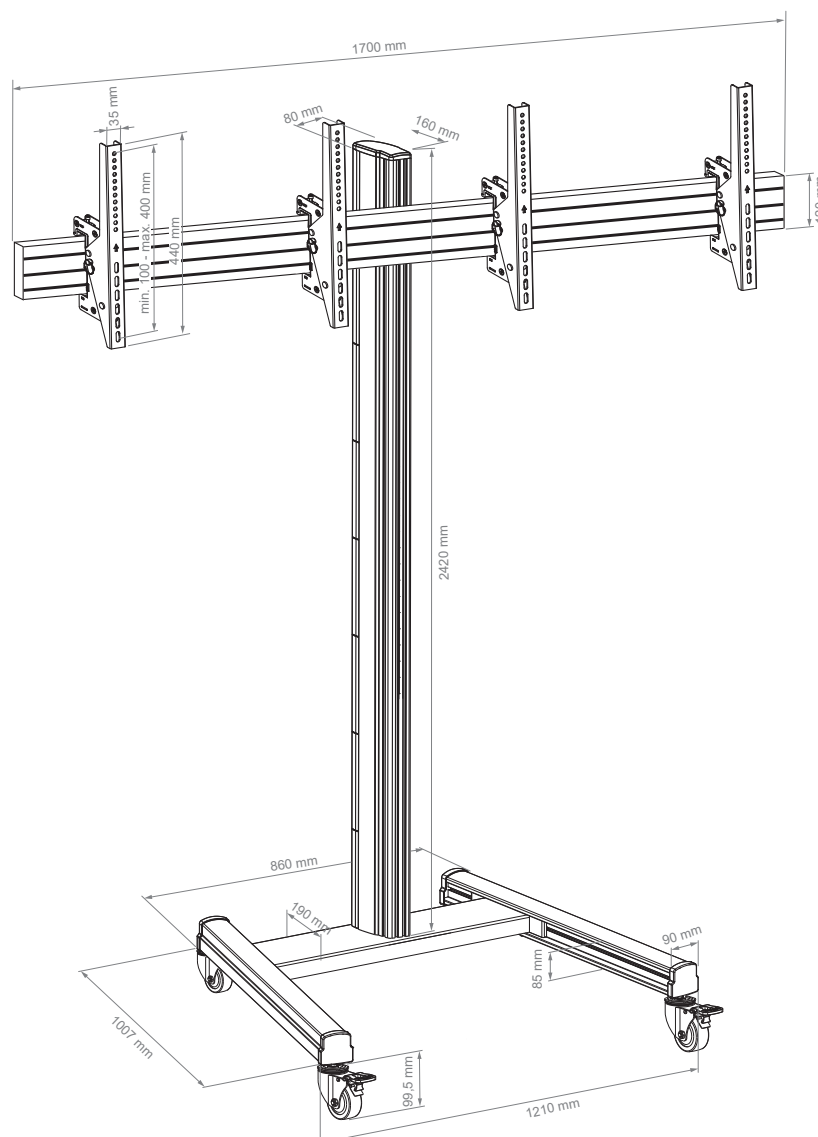


Technische Änderungen vorbehalten

BrackIT[®] Stand Dual mobiles Standsystem

Art.-Nr.: 8226

- für 2 Bildschirme „side-by-side“
- 42 - 55" | 107 - 140 cm
- VESA bis max. 600 x 400 mm
- VESA-Aufnahme höhenverstellbar über Profilsystem
- VESA-Aufnahmen 0 - 15° neigbar
- Abmessungen inkl. VESA-Schiene: H 2100 x B 1700 x T 1000 mm
- Kabelmanagement über Kabelclips entlang der Säule und der Alu Rails
- mobil, dank Rollenset (tlw. feststellbar)
- schlag- und kratzfeste Pulverbeschichtung
- Farbe: schwarz



Technische Änderungen vorbehalten