

BrackIT[®] Stand Single mobiles Standsystem

Art.-Nr.: 8207

Der BrackIT Stand Single ist ein mobiles Standsystem für einen Einzelbildschirm von 42 bis 65" | 107 - 165 cm.

Der Bildschirm kann, je nach Wunsch, in Landscape- oder Portraitausrichtung genutzt werden. Durch die wertigen Lenkrollen lässt sich das System problemlos verfahren und durch die Feststellbremsen am gewünschten Zielort einfach und sicher fixieren.

Dank des asymmetrisch geformten Rollenfußes ist es möglich das System auch nah an einer Wand zu positionieren. Die benötigte Stellfläche beträgt dabei B 890 x T 760 mm.

Die inkludierte VESA-Universalaufnahme umfasst die VESA-Normen bis max. 600 x 400 mm. Sie ist montageseitig entlang der Säulenhöhe höhenverstellbar, kann werkzeuglos von -5 bis +12° geneigt werden.

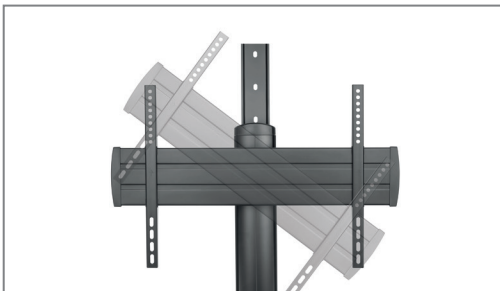
Je nach Anforderung kann die Höhe des Bildschirms zwischen mindestens 1250 und maximal 1600 mm variiert werden (etwa Bildschirmmitte). Durch den stabilen rückseitigen Griff lässt sich das Standsystem ganz einfach bewegen.

Die Kabelführung erfolgt im Inneren der Tragsäule und ist über eine rückseitige Abdeckung erreichbar.

Im Lieferumfang ist ein praktische Ablage für kleiner AV-Equipment und eine höhenverstellbare Kameraaufnahme enthalten. Diese Zubehör kann optional genutzt werden.

Die Oberflächen sind mit einer schlag- und kratzfesten Pulverbeschichtung in schwarz veredelt.

Die Traglast beträgt maximal 70 kg.



Portrait- oder Landscape-Ausrichtung,
montageseitig einstellbar



Ablage für AV-Equipment | rückseitiger Griff



stabile, feststellbare Lenkrollen



Technische Änderungen vorbehalten

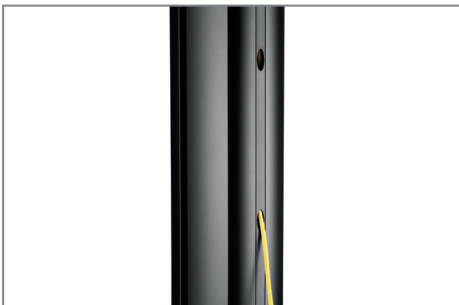
BrackIT[®] Stand Single mobiles Standsystem

Art.-Nr.: 8207

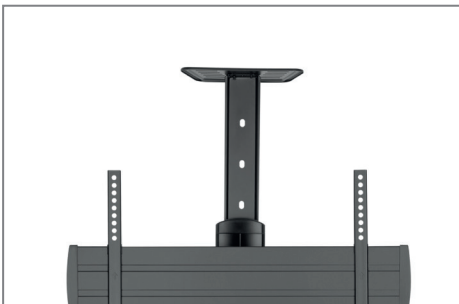
- 42 - 65" | 106 - 165 cm
- VESA-Universalaufnahme von min. 200 x 200 bis max. 600 x 400 mm
- VESA-Universalaufnahme -5 / +12° neigbar
- Landscape- oder Portrait-Ausrichtung möglich
- Bildschirm um 90° drehbar, montageseitig
- 70 kg max. Traglast
- Lenkrollen mit Feststellbremse
- Höhenverstellbar zwischen min. 1250 bis max. 1600 mm (etwa Bildschirmmitte)
- Standfläche: B 890 x T 760 mm
- inkl. höhenverstellbarer Kameraaufnahme
- inkl. Ablage für AV-Equipment
- inkl. rückseitigem Griff für einfaches Verstellen
- innenliegende Kabelführung
- schlag- und kratzfeste Pulverbeschichtung, schwarz



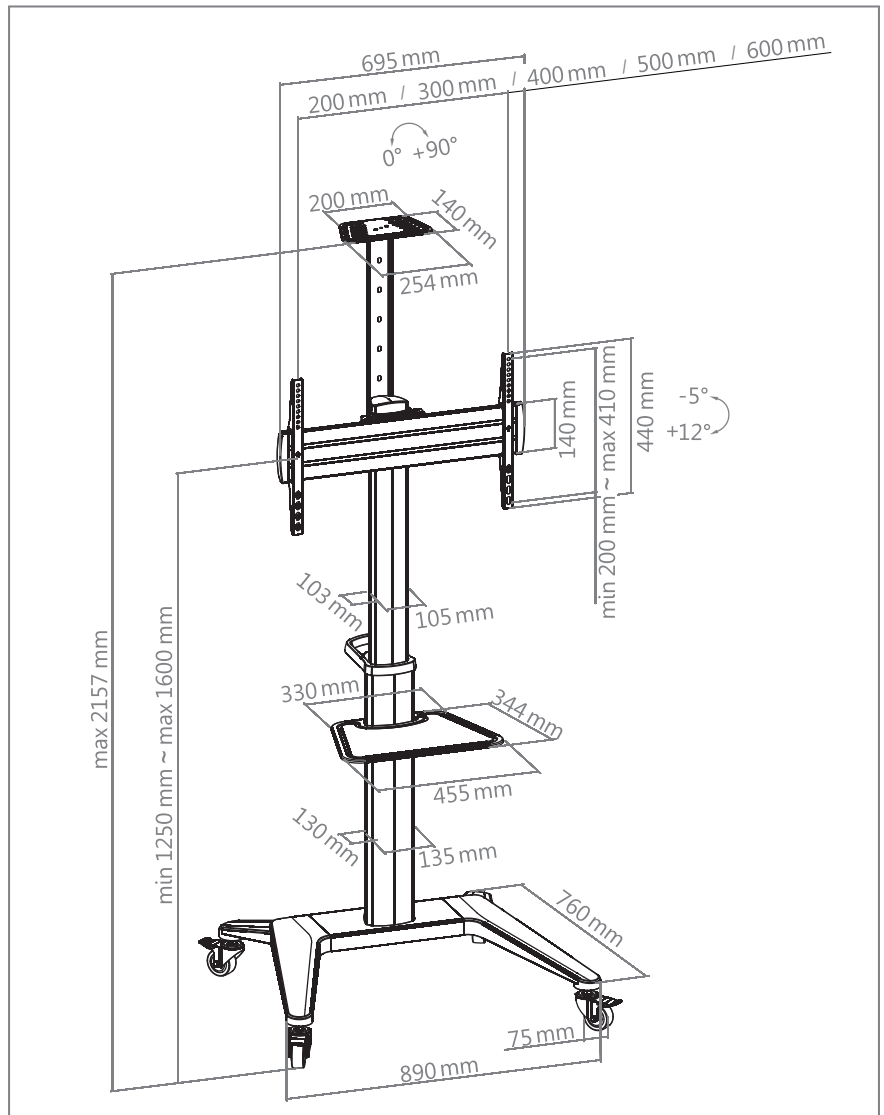
Ablage für AV-Equipment (B 455 x T 344 mm)



innenliegende Kabelführung



optional nutzbare Kameraaufnahme



Technische Änderungen vorbehalten